

## TAMBOR ROTATIVO (FILTRAÇÃO EXTERNA)

### Fale conosco Agora mesmo

Segue abaixo nossos contatos, fale agora com um de nossos especialistas

☎ (11) 2108-5600

🌐 [www.vibropac.com.br](http://www.vibropac.com.br)

📍 Rua Pasadena, 271  
Parque Industrial San José, Cotia -  
São Paulo / SP - Cep: 06715-864

O VEFD - Tambor Rotativo com Filtração Externa é um equipamento desenvolvido pela Vibropac, especializado em soluções para tratamento de água e efluentes. Este sistema é projetado para a remoção eficiente de sólidos suspensos em líquidos, sendo amplamente utilizado em várias indústrias, como plantas de tratamento de águas residuais, indústrias alimentícias, químicas e de mineração.

### VEFD - TAMBOR ROTATIVO (FILTRAÇÃO EXTERNA)

O tambor rotativo VEFD opera com um mecanismo de filtração externa. O líquido a ser tratado é alimentado no interior do tambor, passando pelo meio filtrante na direção de dentro para fora. Os sólidos são capturados na superfície externa do tambor, enquanto o líquido filtrado passa através do meio filtrante e é coletado para posterior tratamento ou descarte. A rotação contínua do tambor promove a limpeza automática do meio filtrante, onde os sólidos acumulados são removidos por um raspador.



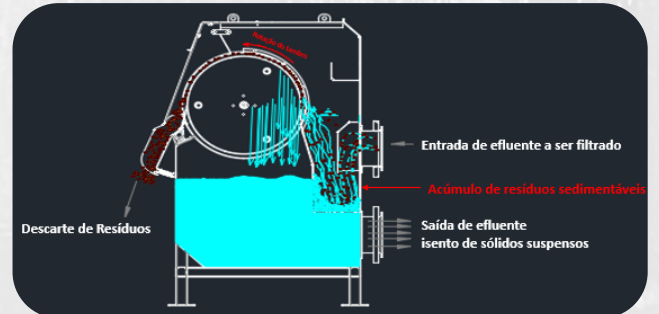
Estes tipos de peneiras são utilizadas em processos de tratamento de efluentes industriais e sanitários. • São fabricados em aço inoxidável AISI 304 ou AISI 316, a depender da necessidade.



- Utilizado para remoção de sólidos em suspensão somente. Havendo presença de sólidos sedimentáveis, não é recomendável seu uso.
- Incluso sistema de lavagem interno ao tambor;
- Sistema de operação intermitente a partir de sinal de indicação de fluxo;
- Abertura da malha usual para este tipo de processo será de 0,25 a 2,0 mm, podendo ser alterada para projetos específicos.
- Vazão de operação irá variar de 8 a 480 m<sup>3</sup>/h a depender da abertura da malha selecionada.

## VEFD - TAMBOR ROTATIVO (FILTRAÇÃO EXTERNA)

Princípio de funcionamento: O efluente a ser tratado entra no tanque de alimentação e é distribuído em toda a extensão do tambor. A lenta rotação do tambor permite que o material em suspensão na água seja lançado para a superfície do tambor, transportado para a parte frontal do equipamento e por final descarregado pelo raspador. O efluente isento de resíduos sólidos em suspensão (de dimensão idêntica ou maior do que o espaçamento de tela) passa através do tambor e é coletado através de um bocal posicionado na parte inferior do equipamento. O tambor é mantido limpo pela dupla passagem da água através dos bicos de pulverização, instalados na parte interna do tambor.



Modelo	VEFD 40	VEFD 50	VEFD 70	VEFD 100	VEFD 130
Largura Total - incluso motoredutor (mm)	1100	1100	1250	1550	1850
Comprimento do tambor (mm)	1300	1300	1300	1300	1300
Altura total (mm)	600	700	800	1115	1420
Largura do tambor (mm)	1250	1250	1250	1250	1250
Bocal de Entrada	DN 100	DN 200	DN 200	DN 200	DN 250
Bocal de Saída	DN 150	DN 250	DN 250	DN 250	DN 300



**VIBROPAC**

UNIDADE SÃO PAULO • (11) 2108-5600  
Rua Pasadena, 271 - Parque Industrial San José - Cotia - SP

UNIDADE BAHIA • (71) 99996-6681  
Rua João Chagas Ortins de Freitas, 327  
Cond. Porto Miragem, Galpão 11 - Lauro de Freitas - BA

www.vibropac.com.br vibropac@vibropac.com.br